

FOF50 59984860



Fig. 1

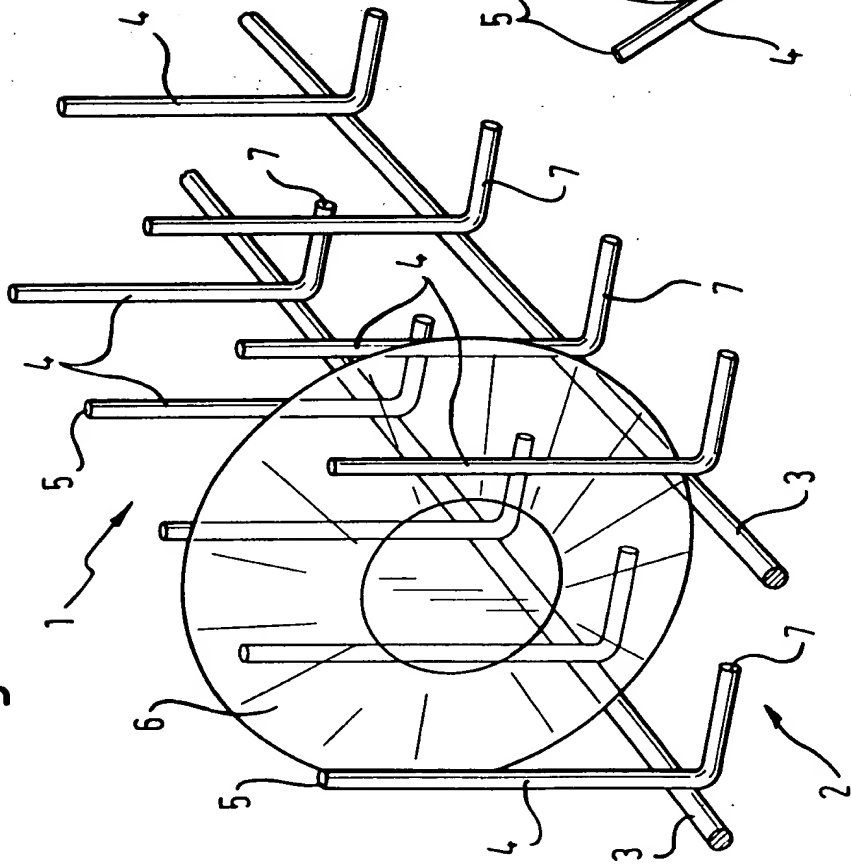
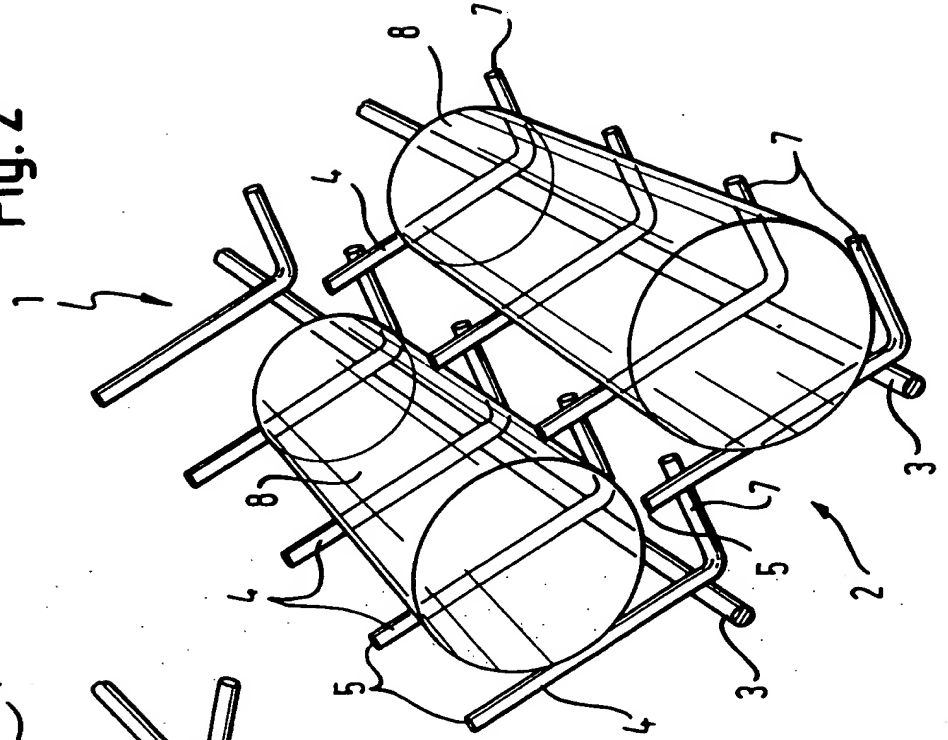


Fig. 2



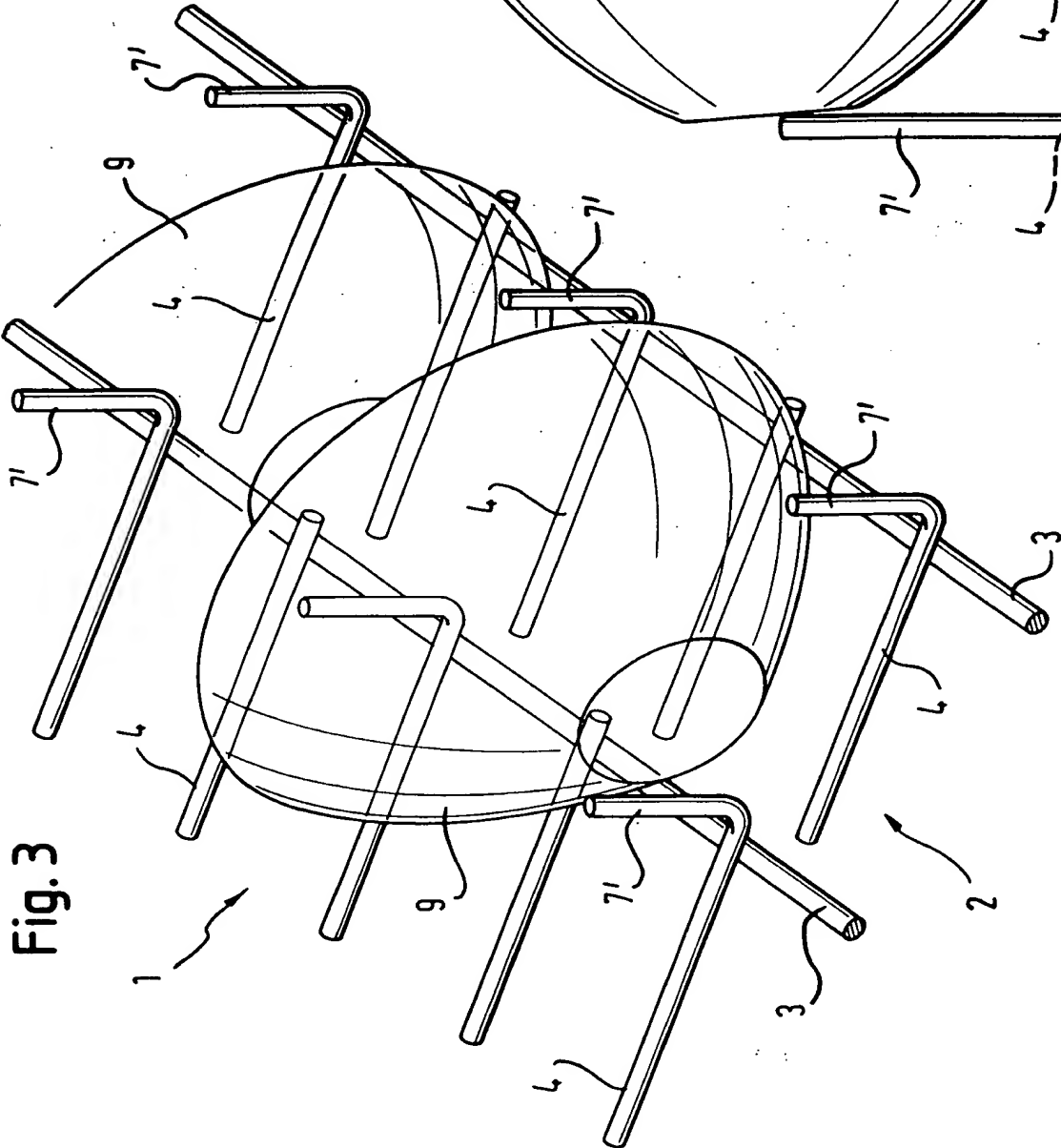


Fig. 3

Fig. 4

